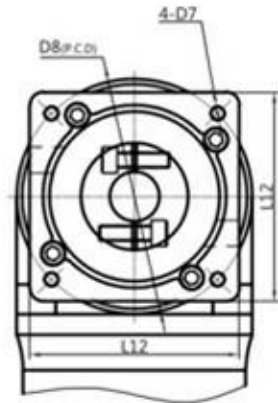
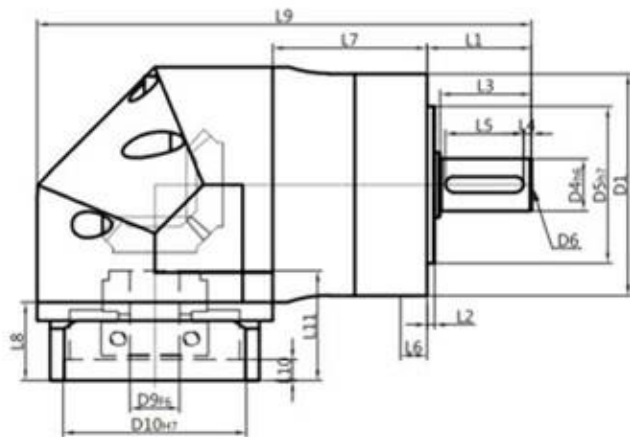
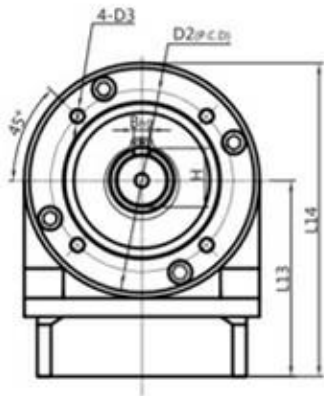




东...公司

# ■ 减速机尺寸



# 技术参数

型号		PZE60A			PZE85A			PZE115A			PZE160B		
输出法兰直径	D1	Φ62			Φ86			Φ115			Φ160		
输出安装孔分度圆	D2	Φ52			Φ70			Φ100			Φ145		
输出安装螺孔	D3	M5 ↓ 10			M6 ↓ 12			M10 ↓ 20			M10 ↓ 20		
输出轴直径	D4	Φ14(Φ16)			Φ20(Φ22)			Φ25(Φ32)			Φ40		
输出安装凸台	D5	Φ40			Φ60			Φ80			Φ130		
输出轴端面螺钉	D6	M5 ↓ 10			M6 ↓ 12			M10 ↓ 20			M16 ↓ 35		
输出长度 (含凸台)	L1	35			40			55			90		
输出凸台长	L2	3			3			4			5		
输出轴长度 (不含凸台)	L3	31			35			49			82		
键到端面距离	L4	3			3			5			5		
键长	L5	25			30			40			70		
减速机机身长度	L7	45.5	61.5	77.5	59.0	82.0	105.0	74.5	104.5	134.5	80.5	122.5	163.0
键宽	B	5			6			8			12		
键高	H	16			22.5			28			43		
A(适配伺服电机)	配电机	400W电机			750W电机			1500W电机			3000W电机		
	D7	M4/M5			M5/M6			M8			M12		
	D8	Φ70			Φ90			Φ145			Φ200		
	D9	Φ14			Φ19			Φ22/Φ24			Φ35		
	D10	Φ50			Φ70			Φ110			Φ114.3		
	L8	26.5			30.0			43.0			68.0		
	L9	145.5	161.5	177.5	189.0	212.0	235.0	254.5	284.5	314.5	339.0	381.0	/
	L10	5			8			8			6		
	L11	31.5			42			60			85.5		
	L12	60			80			130			175		
	L13	61			75			115			146.5		
L14	93.5			120.0			175.0			219			
C(跨级匹配电机)	配电机	750W电机			1500W电机			2000W电机			5000W电机		
	D7	M5/M6			M8			M10			M12		
	D8	Φ90			Φ145			Φ165			Φ215		
	D9	Φ19			Φ22			Φ32			Φ42		
	D10	Φ70			Φ110			Φ130			Φ180		
	L8	31.5			48.0			43.0			68.0		
	L9	153.0	168.0	185.0	212.0	235.0	258.0	260.5	290.5	320.5	346.5	388.5	/
	L10	5			8			8			6		
	L11	36.5			60			60			85.5		
	L12	80			120			142			190		
	L13	66			93			115			176.5		
L14	98.5			138.0			175.0			249			