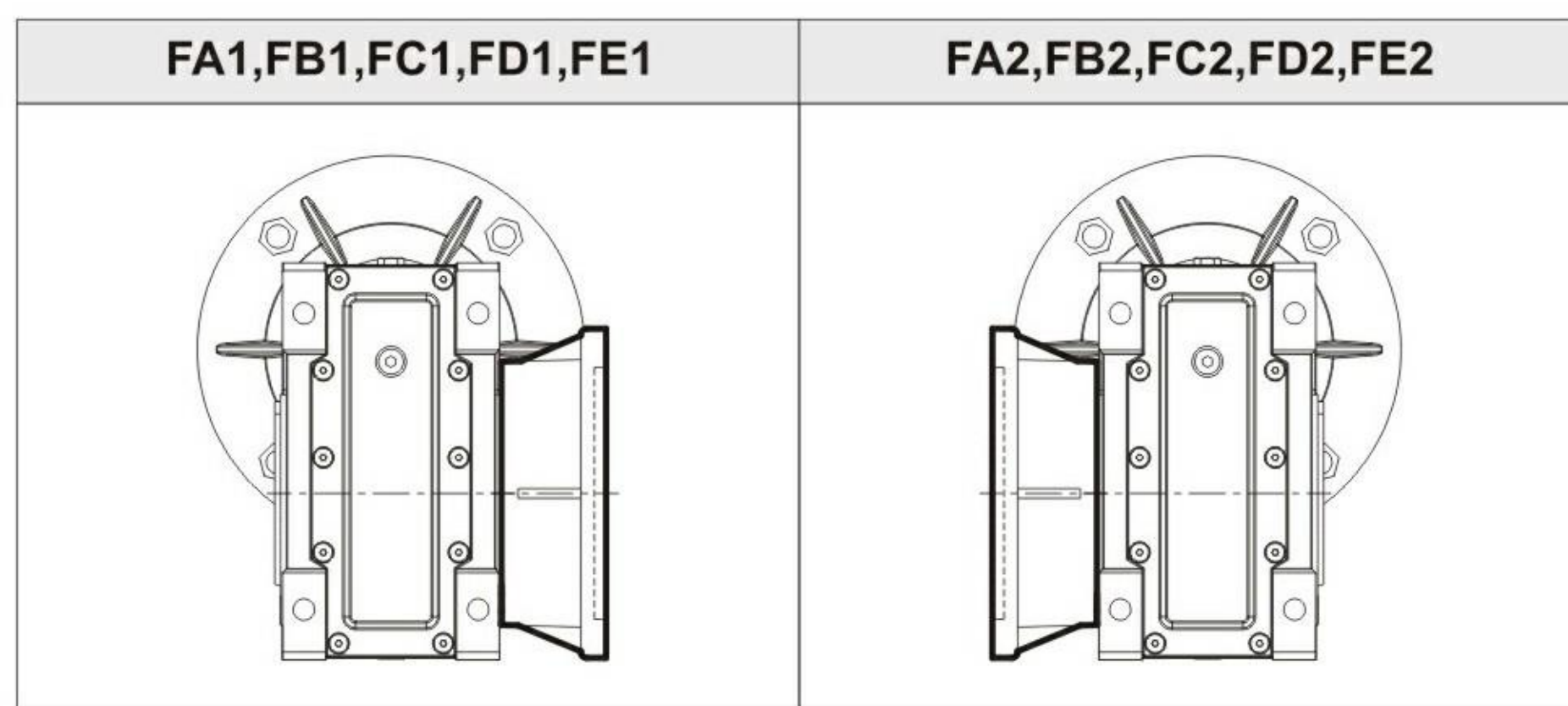


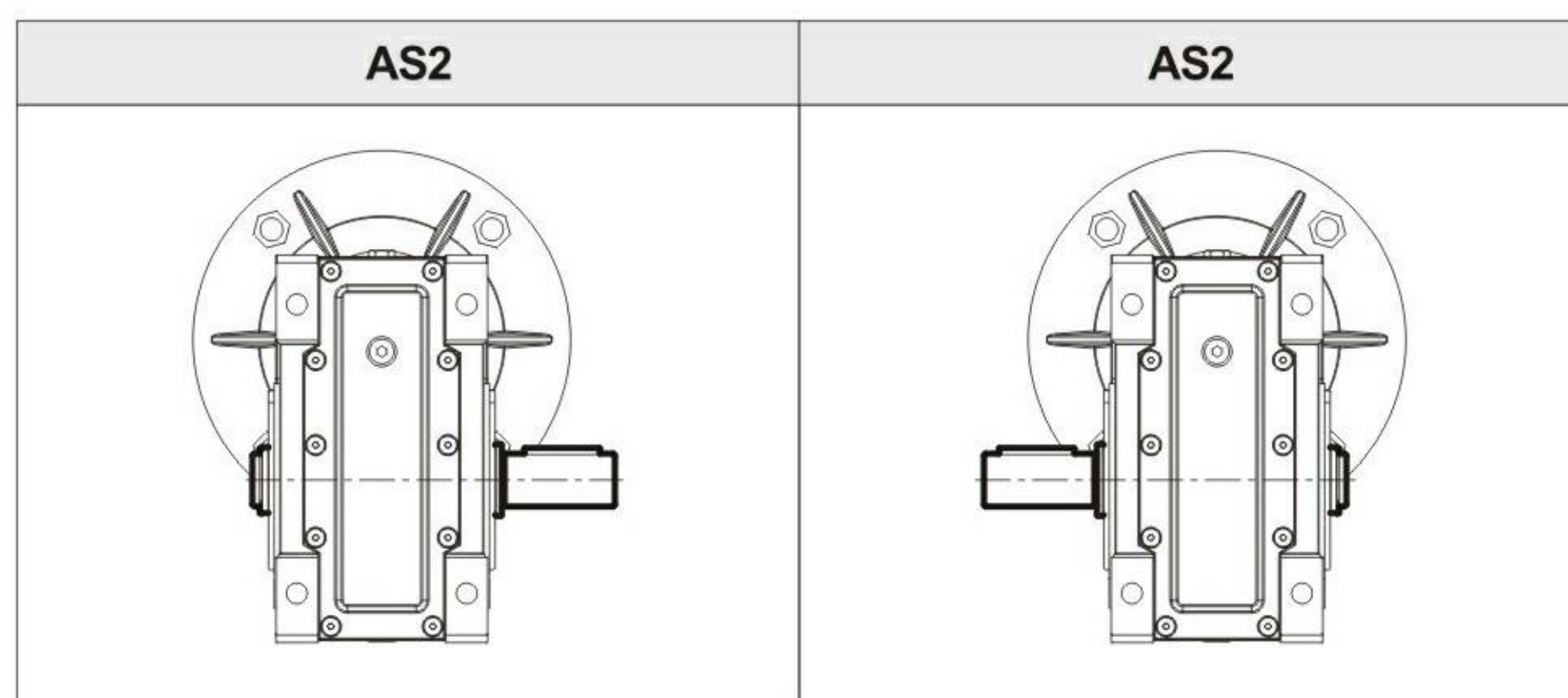
## 输出法兰位置 / Position diagram for output flange



如果没有特殊要求，一般按出厂标准位置如图F.1方式和B3位置提供。

Unless specified otherwise, the gear units is supplied with the flange in pos. **F..1** referred to position **B3**.

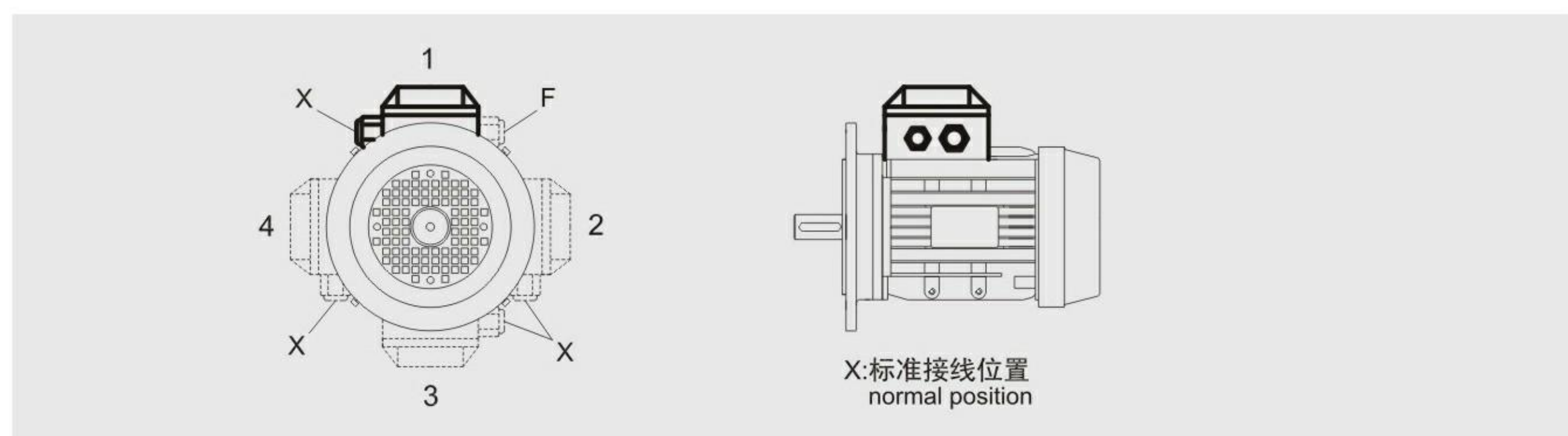
## 单向输出轴位置 / Position diagram for single output shaft



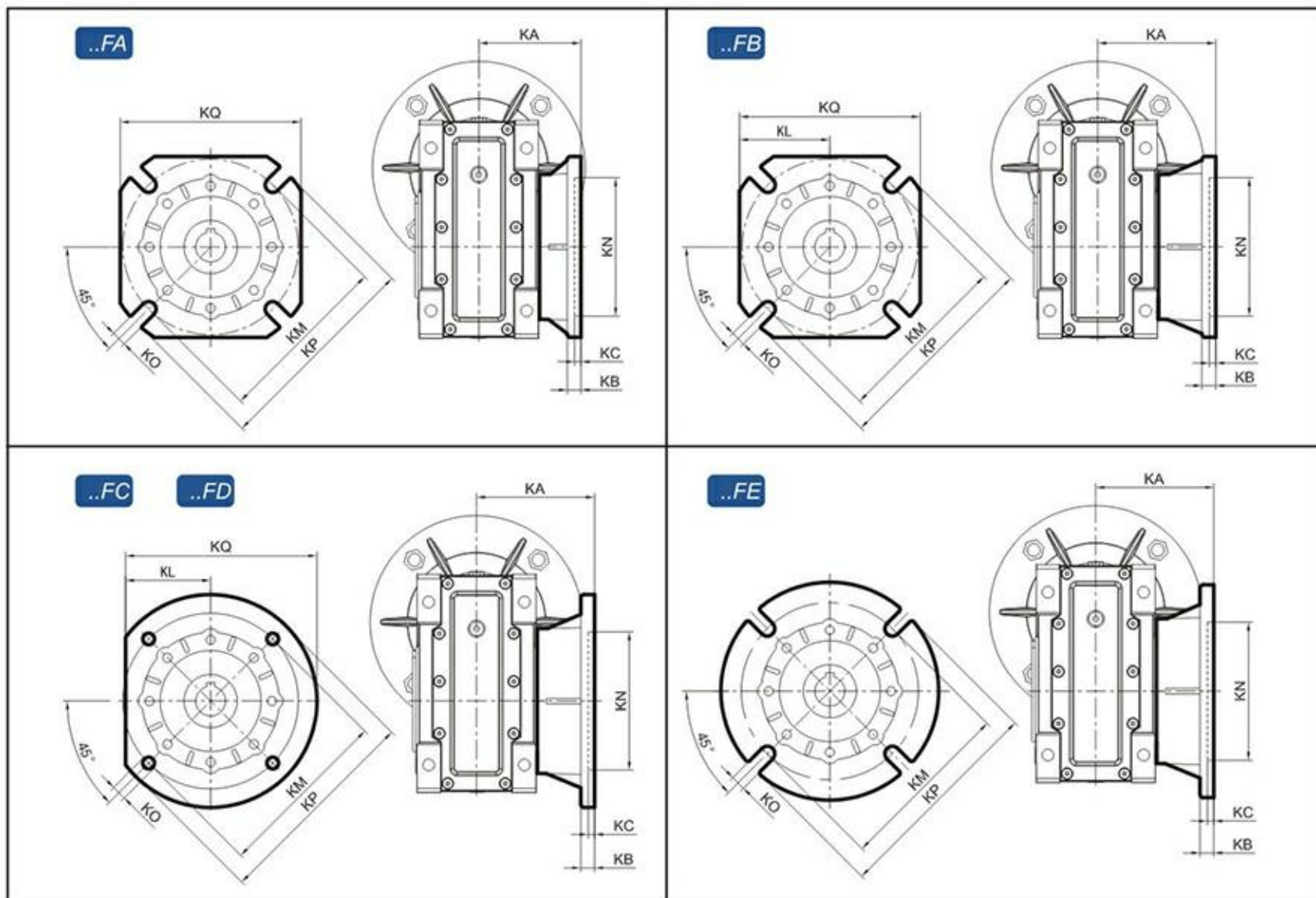
如果没有特殊要求，一般按出厂标准位置如图AS1方式和B3位置提供。

Unless specified otherwise, the gear units is supplied with the flange in pos. **AS1** referred to position **B3**.

## 电机接线盒方位/Position of motor terminal box



## 输出法兰 / Output flange



TKM	FA							
	KA	KB	KC	KM	KN <sub>H8</sub>	KO	KP	KQ
18/28	90	9	5	85	70	11(n=4)	125	110
38	82	10	6	150	115	11(n=4)	180	142
48	111	13	6	165	130	14(n=4)	200	170
58	111	13	6	175	152	14(n=4)	210	200
68	131	13	6	230	170	14(n=4)	280	260

TKM	FB								
	KA	KB	KC	KM	KN <sub>H8</sub>	KO	KP	KQ	KL
18/28	120	9	5	85	70	11(n=4)	125	110	-
38	112	10	6	150	115	11(n=4)	180	142	-
48	90	13	6	130	110	11(n=4)	160	-	-
58	122	18	6	215	180	14(n=4)	250	-	105
68	180	18	6	230	170	14(n=4)	280	260	260

TKM	FC								
	KA	KB	KC	KM	KN <sub>H8</sub>	KO	KP	KQ	KL
18/28	89	10	5	130	110	9(n=4)	160	-	66
38	98	10	5	165	130	11(n=4)	200	-	80
58	110	17	6	165	130	11(n=4)	200	-	-
68	180	17	6	230	170	14(n=4)	280	-	260

TKM	FD								
	KA	KB	KC	KM	KN <sub>H8</sub>	KO	KP	KQ	KL
18/28	72	14.5	5	115	95	11(n=4)	140	-	60
38	107	10	5	165	130	11(n=4)	200	-	80
58	151	13	6	175	152	14(n=4)	210	200	-
68	180	13	6	230	170	14(n=4)	280	200	260

TKM	FE						
	KA	KB	KC	KM	KN <sub>H8</sub>	KO	KP
38	80.5	16.5	5	130	110	11(n=4)	160

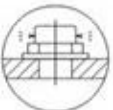


\* 当KQ不存在时，说明法兰为圆形。

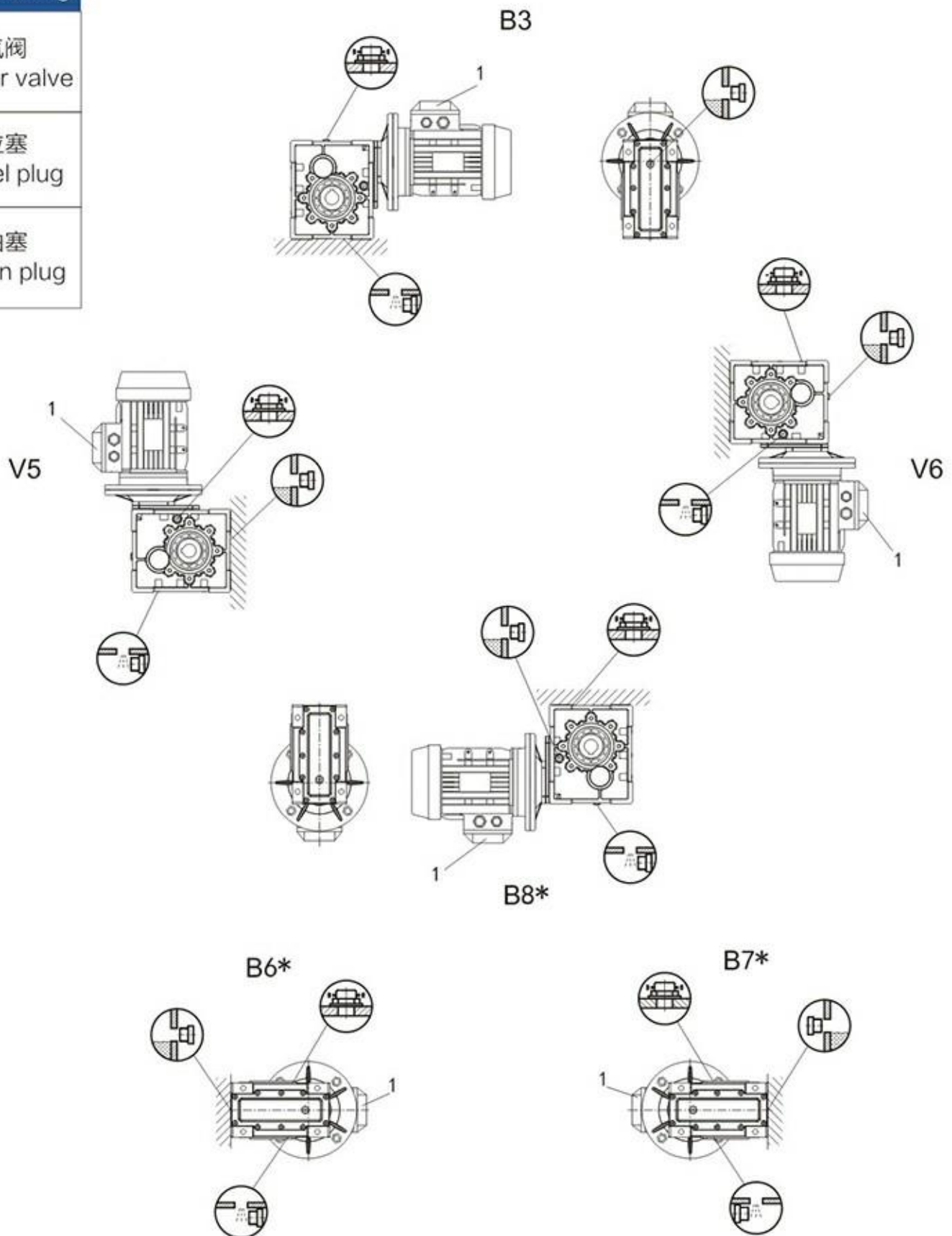
\* If KQ isn't existing, the flange is circular.

\* 当KL存在时，说明法兰为圆形且切边。

\* If KQ is existing, the flange isn't completely circular.

# 安装方位图

符号/Symbol	含义/Meaning
	排气阀 Breather valve
	油位塞 Oil level plug
	放油塞 Oil drain plug



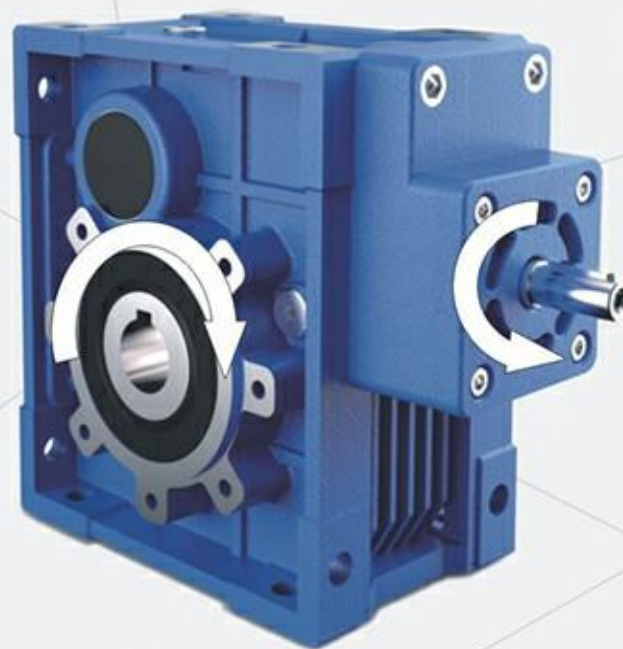
\* 表示在此安装方式，不能仅凭油位塞加注润滑油，油位需高出油位塞，加注量按表内所示。

\* It means the lubricant can't be added according to the oil level line plug, but also higher the plug to fill quantity as shown in the table.

旋转方向 / Direction of rotation



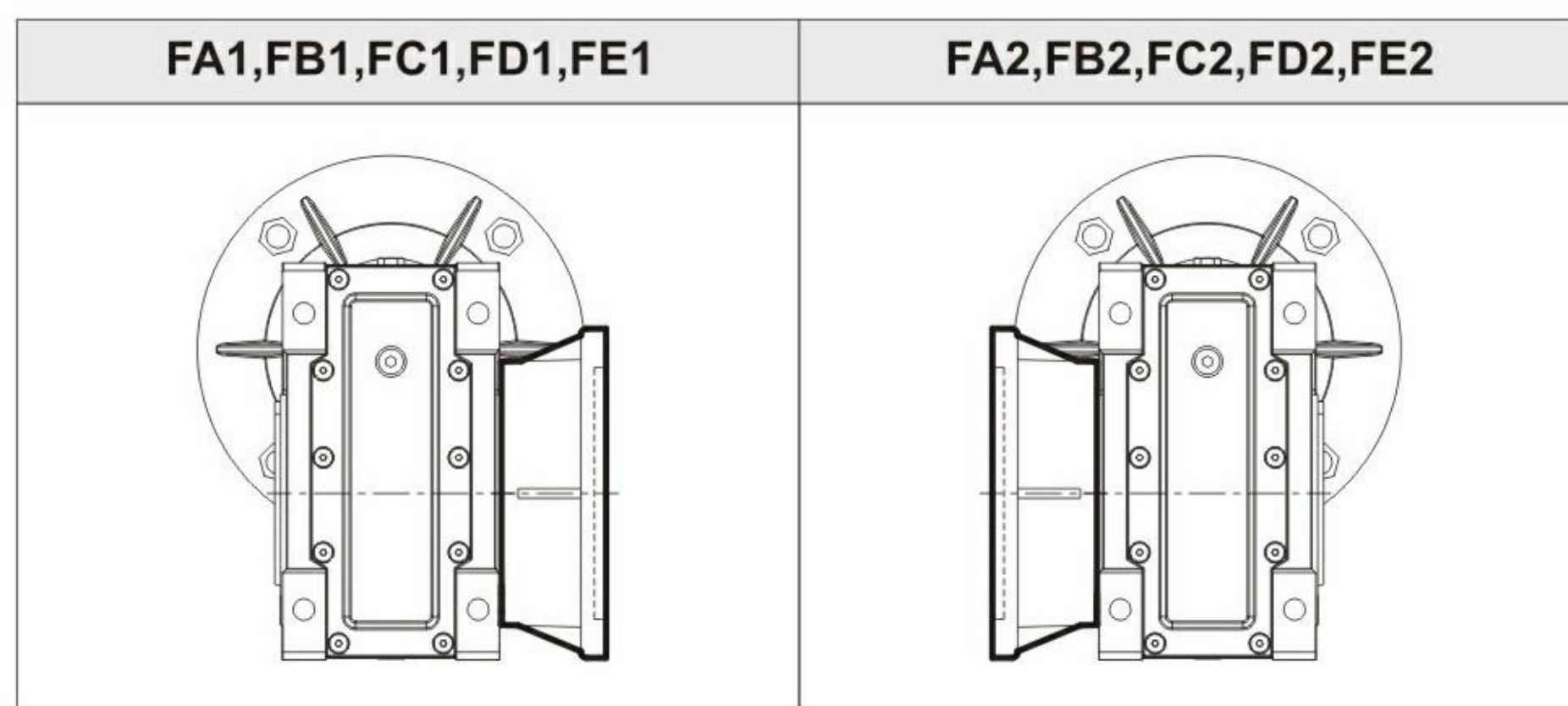
TKM..B..HS



TKM..C..HS

减速机在使用时，电机可正反转输入使用，推荐使用上图所示输入轴旋转方向为准双曲面齿轮最佳啮合方向。  
The motor can be run either CW or CCW while using with gearbox, the left chart is recommended.

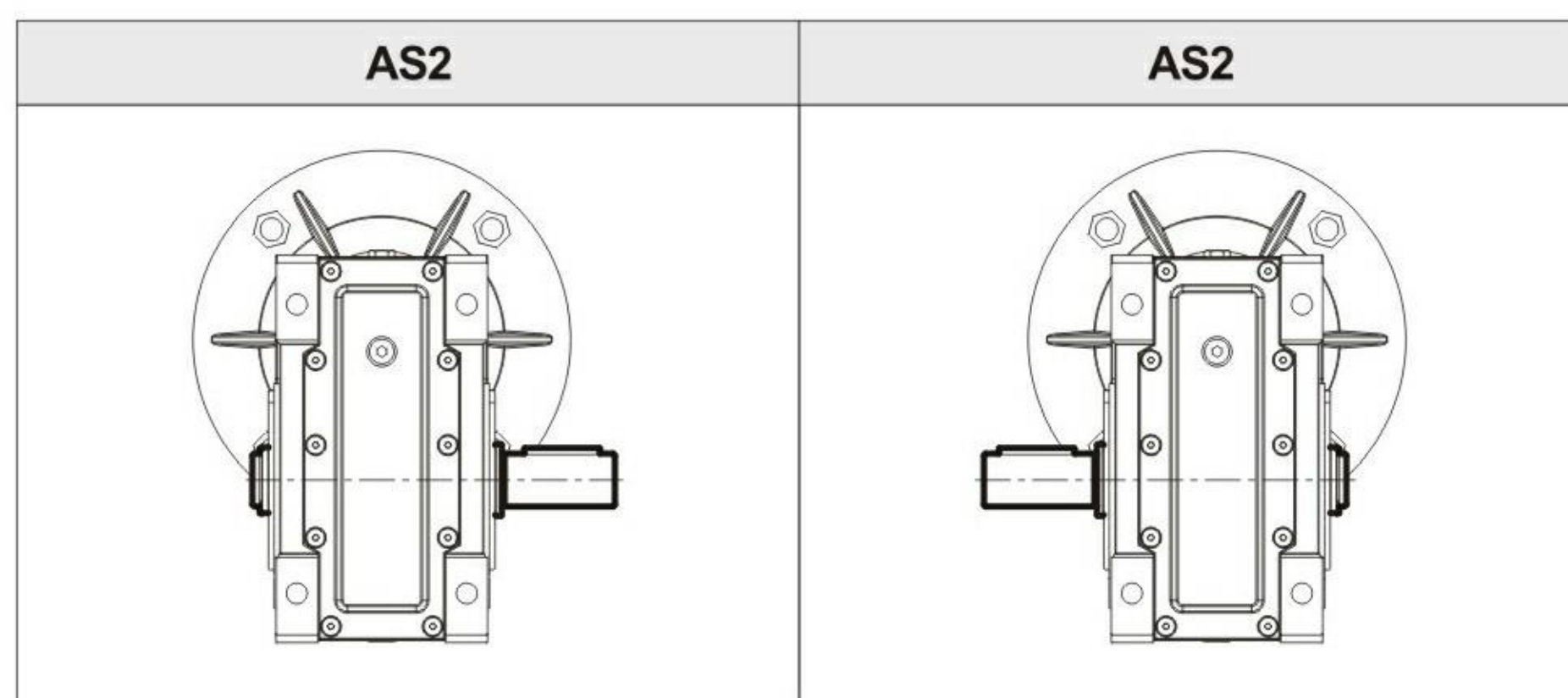
## 输出法兰位置 / Position diagram for output flange



如果没有特殊要求，一般按出厂标准位置如图F.1方式和B3位置提供。

Unless specified otherwise, the gear units is supplied with the flange in pos. **F..1** referred to position **B3**.

## 单向输出轴位置 / Position diagram for single output shaft



如果没有特殊要求，一般按出厂标准位置如图AS1方式和B3位置提供。

Unless specified otherwise, the gear units is supplied with the flange in pos. **AS1** referred to position **B3**.

## 电机接线盒方位/Position of motor terminal box

